

AC controller 200A



Regolatori di velocità a Mosfet per motori Brushless AC, Brushless DC, Asynchronous
Mosfet speed controller for Brushless AC, Brushless DC, Asynchronous motors

Applicazioni / Applications

L'azionamento può essere personalizzato utilizzando il nostro software che consente all'utente di modificare i diversi parametri (salvati in EEPROM). La connessione con il PC viene effettuata tramite un cavo USB o un adattatore Bluetooth. Ogni unità dispone di sensori di temperatura interni e del dissipatore di calore. Supporta diversi tipi di sonda termica motore. Inoltre la frequenza PWM può essere impostata dall'utente modificando un parametro predefinito e dispone di un inclinometro per un controllo sicuro. Il firmware può essere personalizzato per eseguire diverse attività utili per l'applicazione finale.

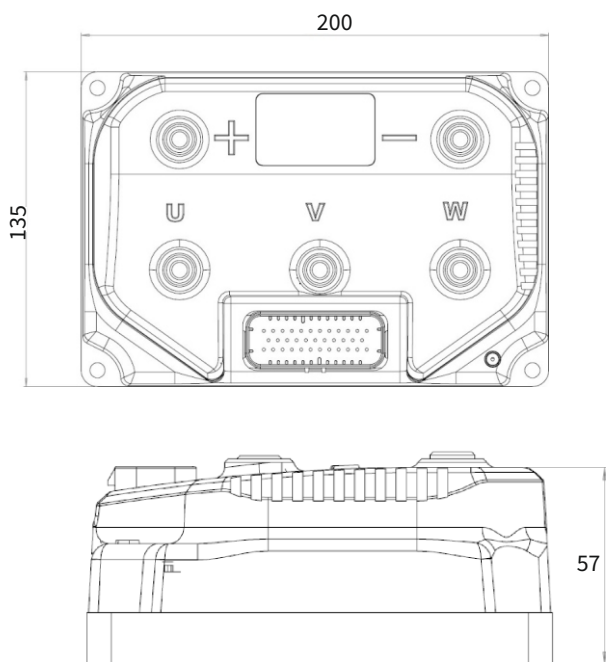
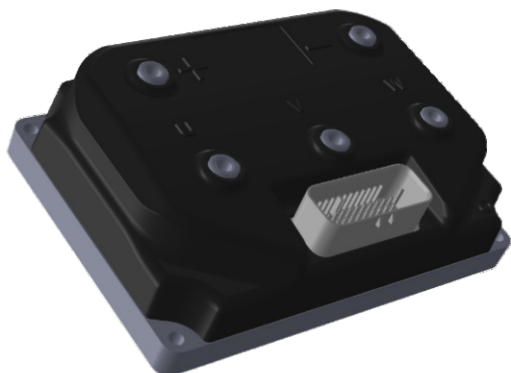
The drive can be customized using our software that allows the user to change the different parameters (saved in EEPROM)

The connection with the PC is made using a USB cable or a Bluetooth adapter

Each drive has internal and heatsink temperature sensors. Moreover it supports different types of motor thermal probe

Furthermore the PWM Frequency can be set by the user changing a predefined parameter and it has an

inclinometer for safe control. The firmware can be customized to perform different tasks useful for the final application.



Dimensioni
Dimensions

FEATURES

Battery Rated Voltage - V DC	24 ÷ 96
Rated Output Power - kW	20
Rated Current - A	250
Peak Current (2 minutes) - A	400
Boost Current (10 seconds) - A	500
PWM Frequency - kHz	10 (by default)
Digital Input	6
Digital Output	4
Analog Input - 0V ÷ 10V	3
Analog Output - 0V ÷ 10V	1
Fieldbus	CANopen®
Feedback	Hall, Sinusoidal Hall, Resolver, Incremental Encoder, SinCos, Sensorless
Brake management	Internal
Motor types	Brushless AC, Brushless DC, Asynchronous
Connection type	M8 busbar (DC Link & Phases)
Operating Temperature - °C	0 ÷ 40
Protection degree	IP 65
Weight - g	1100